



## OPEN HOUSE 2016

16-17.06.16

Přijměte prosím pozvání na prezentaci, která se bude konat při příležitosti dnů otevřených dveří v naší společnosti INTOREX.

Akce se bude konat v prostorách nového výrobního závodu ve městě Torelló.

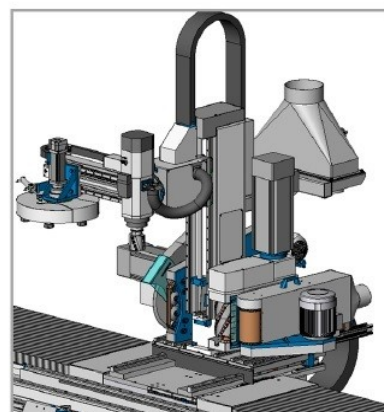
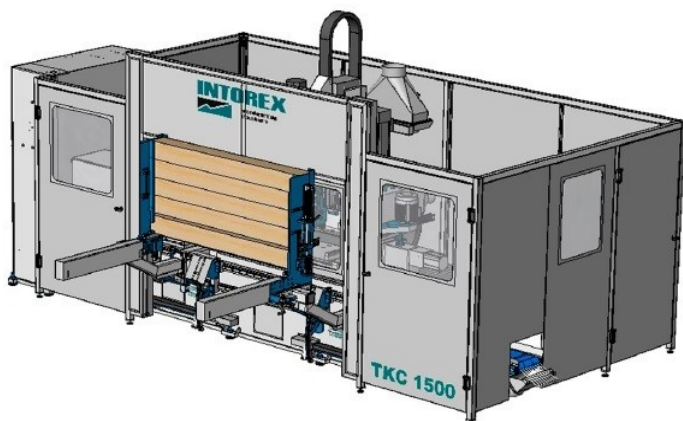
Při této příležitosti slavnostně uvedeme do provozu nové prezentační středisko, které se tak na dva dny stane centrem moderní techniky.

**V provozu si prohlédnete dvě hlavní novinky v oblasti CNC obráběcích center:**

NEW

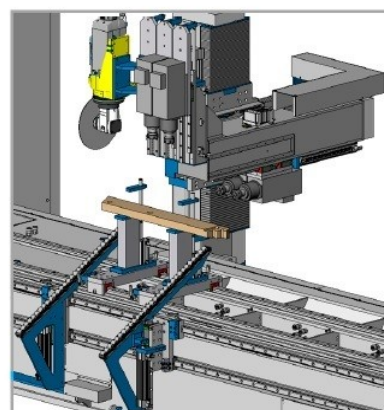
1 - CNC obráběcí centrum TKC - 1500 ( ve standardní výbavě )

1 - CNC obráběcí centrum TKC - 1500 ( se všemi dostupnými opcemi )



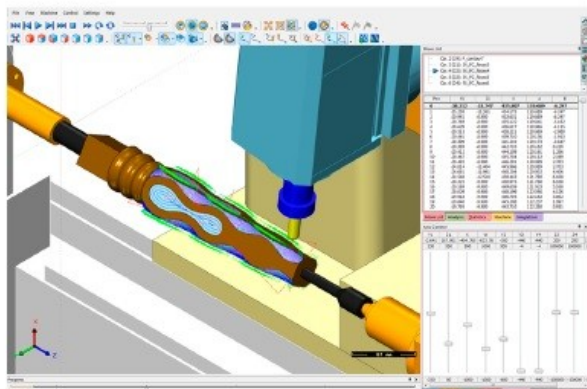
NEW

1 - CNC obráběcí centrum FCI - 2500



A uvidíte více než jen stroje ....

K dispozici bude také **místo vyhrazené pouze pro programy** .  
Průběžně budou probíhat ukázky práce s programy, tvorba projektů, jejich úpravy, převody do strojů a vše, co s tím souvisí (Intor EDIT 3D, SOLIDCAM, Sprut CAM)



A také uvidíte mnoho dalších strojů v provozu ...

## 1 - CNC obráběcí centrum TMC - 1500



## 1 - CNC obráběcí centrum TC - 1000



1 - CNC soustruh CKI - 1500



1 - Stroj pro vrtání čel a vkládání šroubovic MV - 3



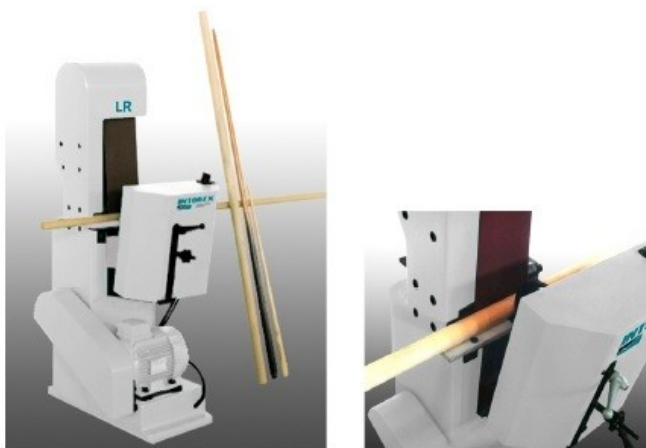
1 - Okružovací stroj HB - 65



1 - Bruska na kulaté profily LS - 65



1 - Bruska na tyče LR



1 - Speciální stroj na zaoblení,  
nebo kónické zakončení  
konců kulatých profilů CP - 1



1 - Tvarová bruska nástrojů AF - TOOLS



1 - Bruska na nástroje "V" AFG - 100



# OPEN HOUSE 2016

Přijďte a seznámte se s nejmodernější technologií  
v oblasti CNC obráběcích center a soustruhů !

